

Правила хранения, ухода и эксплуатации мебели

Для поддержания надлежащего внешнего вида и долговечности мебели рекомендуется соблюдать следующие правила:

1. Использовать мебель строго по назначению.
2. Мебель необходимо хранить и эксплуатировать в сухих и теплых помещениях, оборудованных отоплением и вентиляцией, при температуре не ниже +2 С и не выше +40 С и относительной влажности воздуха от 45 до 70% (ГОСТ 16371-2014).
3. Не устанавливать мебель под прямые солнечные лучи, вблизи отопительных приборов, сырых или холодных стен, чтобы избежать ухудшения внешнего вида и эксплуатационных свойств.
4. Не допускать попадания на мебель нагревательных приборов, горячих предметов или воздуха, температура которых превышает +80 С, так как контакт с ними может привести к деформации мебельных материалов. Горячие предметы ставить на теплоизоляционные подставки.
5. Во избежание набухания щитов и отслоения мебельных материалов не допускать скопления воды на поверхности мебельных изделий.

Претензии по разбуханию элементов мебели не принимаются, так как это происходит только из-за неправильной эксплуатации мебели.

6. Беречь поверхность мебели от механических повреждений.
7. Уход за мебелью и лицевой фурнитурой осуществлять с помощью мягкой влажной ткани и специально предназначенных для мебели чистящих и полирующих средств. После чего протирать насухо.
8. Не использовать для удаления пятен с мебели средства, содержащие абразивные материалы, эфир, ацетон, бензин и другие растворители.
9. Во избежание порчи мебельной фурнитуры (петли, ручки и др.) следует хранить пищевые кислоты в закрытых сосудах.
10. Для открывания - закрывания дверей и выдвижных ящиков не следует прилагать чрезмерных усилий. Их надлежащая работа обеспечивается путем своевременной регулировки и смазки.
11. В случае перестановки мебели полностью освободить изделие от посторонних предметов, вынуть выдвижные ящики и съемные полки. Во избежание поломки опор перемещать изделие необходимо над уровнем пола. При необходимости отрегулировать опоры и петли на створках.

Гарантийные обязательства

1. Предприятие - изготовитель гарантирует сохранность качественных показателей мебели, обусловленных ТУ 5610-001-11991614-2013, ТУ 5610-002-11991614-2013 в течение 24 месяцев со дня продажи, при условии соблюдения потребителем правил, изложенных в данной инструкции.
2. Срок службы 10 лет.
3. Гарантийное обслуживание не распространяется на механические повреждения, возникшие при транспортировке, хранении или неквалифицированной сборке-установке, а также на ущерб, нанесенный вследствие несчастных случаев или обстоятельств непреодолимой силы.
4. Гарантийное обслуживание не включает периодическое обслуживание и ремонт или замену деталей, вышедших из строя в связи с их естественным износом.
5. Гарантийное обслуживание не производится в случаях: утраты договора и документов об оплате; истечения гарантийного срока; несоблюдения потребителем выше указанных правил хранения, ухода и эксплуатации мебели; самостоятельного ремонта или вмешательства в конструкцию изделия.

Примечание

1. Предприятие оставляет за собой право замены лицевой и крепежной фурнитуры на более современную, без внесения изменений в данную инструкцию.
2. Производственными дефектами не являются: незначительное цветовое отличие элементов изделия от образцов, от приобретенной ранее мебели, элементов на замену или по дополнительным заказам.

Инструкция по сборке, эксплуатации и уходу Спальня "Кэт-6"

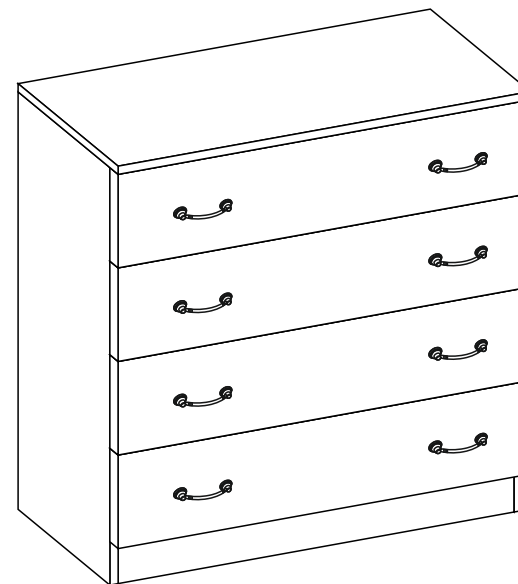
КОМОД

Габаритные размеры: Кэт-6 964 x 830 x 450

Кэт-6 "Кантри", "Классика" 944 x 830 x 434

Кэт-6 "ЛДСП", "Рамка" 944 x 836 x 434

Короб ЛДСП, фасад ЛДСП / МДФ



Мебельная фабрика ООО «ДИАЛ»

Комод

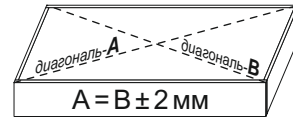
Изготовлено в соответствии с ГОСТ 16371-2014.
Гарантия 24 месяца. Срок службы 10 лет. Дата изготовления на упаковке изделия.

Россия, г. Пенза, ул. Антонова, 3
тел.: 8 (8412) 69-86-30, 69-86-31
dial_meb@mail.ru www.dialmebel.ru



Инструкция по сборке

- Внимательно изучить эскиз и инструкцию по сборке.
- Разложить детали по секциям. Сборку производить в горизонтальном положении лицевой частью вверх.
- К боковинам (1) монтировать направляющие шурупами 3,5х16 по наметкам (рис.1).
- Соединить боковины (1), стяжку (2) и цоколь (3) еврошурупами (рис.1).
- К собранной части изделия монтировать крышу (4) с помощью эксцентриков (рис.1).
- Перевернуть собранное изделие лицевой частью вниз, замерить диагонали секции (они должны быть равны: ± 2 мм). Прибить гвоздями 2х20 подпятники и заднюю стенку, состоящую из ДВП (5) и соединительных планок (рис.1).
- Произвести сборку ящиков:** Соединить детали ящика (7,8) еврошурупами. Замерить диагонали получившихся ящиков и прибить ДВП (6) гвоздями 2х20. Прикрутить ручки к створкам (9) винтами М4х14/16. Установить створки (9) на собранные ящики с помощью эксцентриков. Прикрутить ответные части направляющих по центру деталей ящика (8) шурупами 3,5х16 (рис.1.1).
- Установить короб комода на постоянное место. Вставить ящики.
- При использовании шурупов обратите внимание на то, чтобы они не оказались слишком длинными или короткими.



измерение диагоналей

! Срок службы мебели зависит от качества сборки, поэтому рекомендуем доверить сборку профессионалам !

Необходимый инструмент

Евроключ 4.5	Отвертка крест.	Молоток	Электродрель	Уровень строит.	Изм. рулетка	

Используемая фурнитура

Гвоздь 2х20	Еврошуруп 7х50	Шуруп 3,5х16	Шуруп 4х16	Винт М4х14/16	Эксцентрик 16 мм		
Направляющие 400 мм	Ручка	Подпятник	Заглушка мебельная	Соединительная планка			

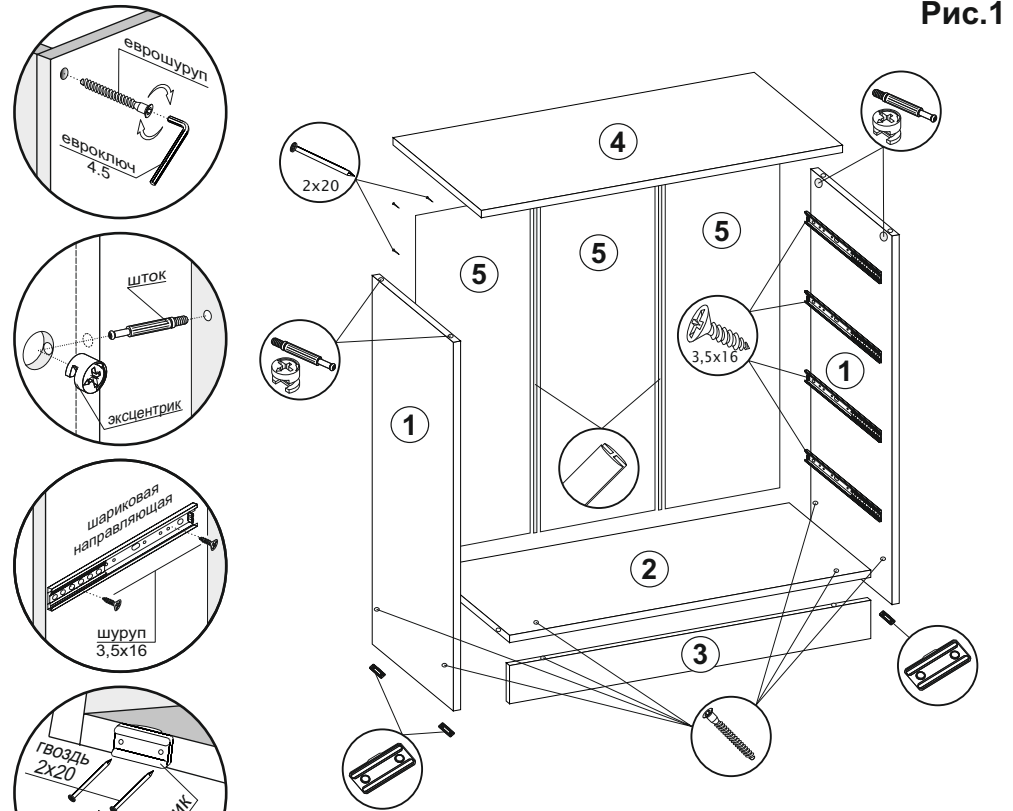


Рис.1

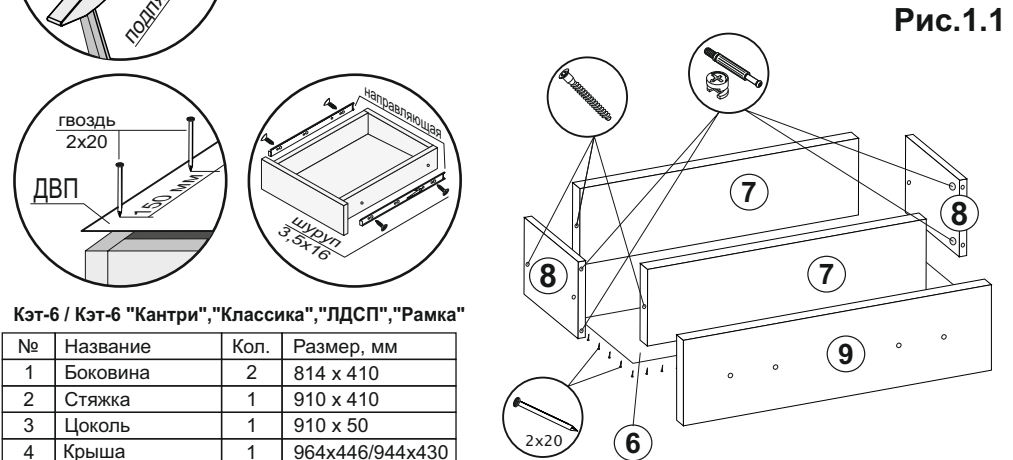


Рис.1.1

Кэт-6 / Кэт-6 "Кантри", "Классика", "ЛДСП", "Рамка"

№	Название	Кол.	Размер, мм
1	Боковина	2	814 x 410
2	Стяжка	1	910 x 410
3	Цоколь	1	910 x 50
4	Крыша	1	964x446/944x430
5	ДВП	3	777 x 313
6	ДВП	4	398 x 882
7	Деталь ящика	8	851 x 120
8	Деталь ящика	8	400 x 120
9	Створка ящика	4	188 x 939

Ручку на створки (9) приворачивать винтами М4х14/16.

Ответные части направляющих устанавливать по центру деталей ящиков (8) шурупами 3,5х16.

Правила хранения, ухода и эксплуатации мебели

Для поддержания надлежащего внешнего вида и долговечности мебели рекомендуется соблюдать следующие правила:

1. Использовать мебель строго по назначению.
2. Мебель необходимо хранить и эксплуатировать в сухих и теплых помещениях, оборудованных отоплением и вентиляцией, при температуре не ниже +2 С и не выше +40 С и относительной влажности воздуха от 45 до 70% (ГОСТ 16371-2014).
3. Не устанавливать мебель под прямые солнечные лучи, вблизи отопительных приборов, сырых или холодных стен, чтобы избежать ухудшения внешнего вида и эксплуатационных свойств.
4. Не допускать попадания на мебель нагревательных приборов, горячих предметов или воздуха, температура которых превышает +80 С, так как контакт с ними может привести к деформации мебельных материалов. Горячие предметы ставить на теплоизоляционные подставки.
5. Во избежание набухания щитов и отслоения мебельных материалов не допускать скопления воды на поверхности мебельных изделий.

Претензии по разбуханию элементов мебели не принимаются, так как это происходит только из-за неправильной эксплуатации мебели.

6. Беречь поверхность мебели от механических повреждений.
7. Уход за мебелью и лицевой фурнитурой осуществлять с помощью мягкой влажной ткани и специально предназначенных для мебели чистящих и полирующих средств. После чего протирать насухо.
8. Не использовать для удаления пятен с мебели средства, содержащие абразивные материалы, эфир, ацетон, бензин и другие растворители.
9. Во избежание порчи мебельной фурнитуры (петли, ручки и др.) следует хранить пищевые кислоты в закрытых сосудах.
10. Для открывания - закрывания дверей и выдвижных ящиков не следует прилагать чрезмерных усилий. Их надлежащая работа обеспечивается путем своевременной регулировки и смазки.
11. В случае перестановки мебели полностью освободить изделие от посторонних предметов, вынуть выдвижные ящики и съемные полки. Во избежание поломки опор перемещать изделие необходимо над уровнем пола. При необходимости отрегулировать опоры и петли на створках.

Гарантийные обязательства

1. Предприятие - изготовитель гарантирует сохранность качественных показателей мебели, обусловленных ТУ 5610-001-11991614-2013, ТУ 5610-002-11991614-2013 в течение 24 месяцев со дня продажи, при условии соблюдения потребителем правил, изложенных в данной инструкции.
2. Срок службы 10 лет.
3. Гарантийное обслуживание не распространяется на механические повреждения, возникшие при транспортировке, хранении или неквалифицированной сборке-установке, а также на ущерб, нанесенный вследствие несчастных случаев или обстоятельств непреодолимой силы.
4. Гарантийное обслуживание не включает периодическое обслуживание и ремонт или замену деталей, вышедших из строя в связи с их естественным износом.
5. Гарантийное обслуживание не производится в случаях: утраты договора и документов об оплате; истечения гарантийного срока; несоблюдения потребителем выше указанных правил хранения, ухода и эксплуатации мебели; самостоятельного ремонта или вмешательства в конструкцию изделия.

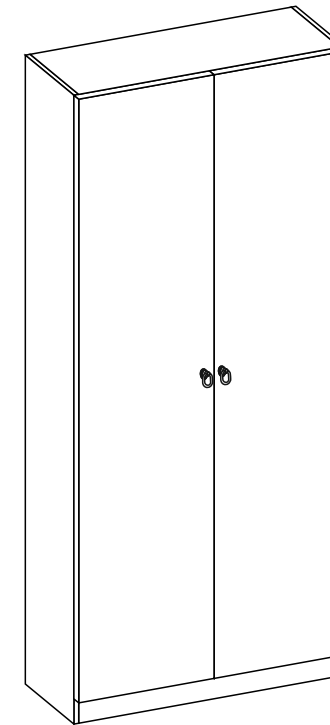
Примечание

1. Предприятие оставляет за собой право замены лицевой и крепежной фурнитуры на более современную, без внесения изменений в данную инструкцию.
2. Производственными дефектами не являются: незначительное цветовое отличие элементов изделия от образцов, от приобретенной ранее мебели, элементов на замену или по дополнительным заказам.

Инструкция по сборке, эксплуатации и уходу Спальня "Кэт-6"

ШКАФ 2-х СТВОРЧАТЫЙ

Габаритные размеры 942 x 2200 x 576
Короб ЛДСП, фасад ЛДСП / МДФ



Мебельная фабрика ООО «ДИАЛ»

Шкаф 2-х створчатый

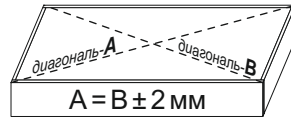
Изготовлено в соответствии с ГОСТ 16371-2014.
Гарантия 24 месяца. Срок службы 10 лет. Дата изготовления на упаковке изделия.

Россия, г. Пенза, ул. Антонова, 3
тел.: 8 (8412) 69-86-30, 69-86-31
dial_meb@mail.ru www.dialmebel.ru



Инструкция по сборке.

1. Внимательно изучить эскиз и инструкцию по сборке.
2. Разложить детали по секциям. Сборку производить в горизонтальном положении лицевой частью вверх.
3. К боковинам (1) и цоколям (5) прибить подпятники гвоздями 2x20 (рис.1).
4. Соединить боковины (1), поперечину (2), стяжки (3,4) и цоколи (5) еврошурупами (рис.1).
5. Перевернуть изделие лицевой частью вниз и замерить диагонали секции (они должны быть равны: ± 2 мм). Прибить гвоздями 2x20 заднюю стенку, состоящую из ДВП (6) (рис.1).
6. Шурупами 4x16 прикрутить скалкодержатели к левой боковине (1) и поперечине (2). Установить скалку (рис.1).
7. Собранное изделие установить на постоянное место. Навесить створки (7), используя накладные петли и шурупы 4x16. Отрегулировать петли.
8. Прикрутить ручки к створкам (7) винтами M4x22/25 (рис.1).
9. При использовании шурупов обратите внимание на то, чтобы они не оказались слишком длинными или короткими.



измерение диагоналей

Монтировать и регулировать створки после установки собранного изделия на постоянное место

Рекомендуем крепить собранное изделие к стене с помощью дюбель-винтов и навесов

Срок службы мебели зависит от качества сборки, поэтому рекомендуем доверить сборку профессионалам

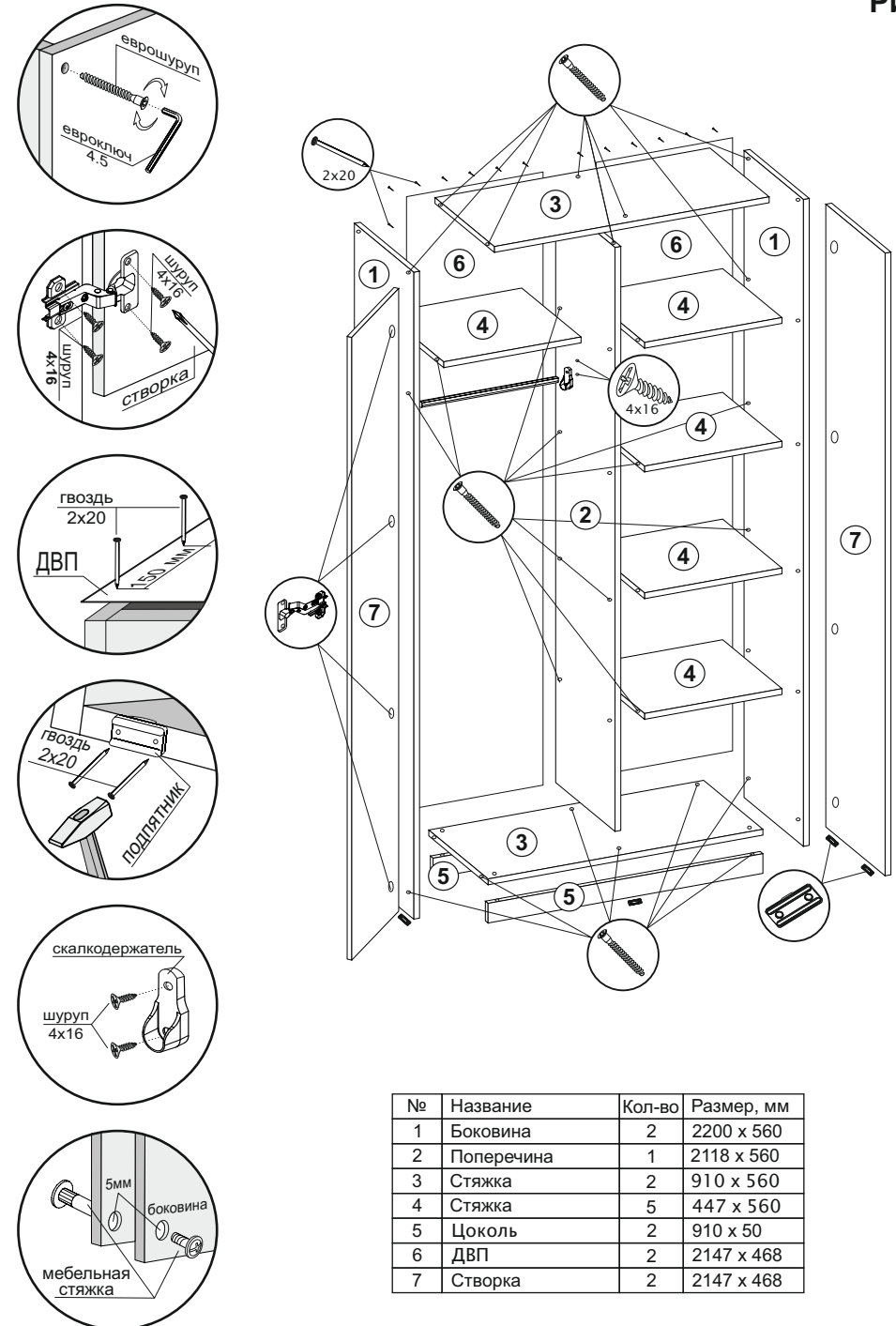
Необходимый инструмент

Евроключ 4.5	Отвертка крест.	Молоток	Электродрель	Уровень строит.	Изм. рулетка	

Используемая фурнитура

Гвоздь 2x20	Еврошуруп 7x50	Шуруп 4x16	Винт M4x22/25	Мебельная стяжка	Петля	
Скалкодержатель	Мебельная скалка	Ручка	Подпятник	Заглушка мебельная		

Рис.1



№	Название	Кол-во	Размер, мм
1	Боковина	2	2200 x 560
2	Поперечина	1	2118 x 560
3	Стяжка	2	910 x 560
4	Стяжка	5	447 x 560
5	Цоколь	2	910 x 50
6	ДВП	2	2147 x 468
7	Створка	2	2147 x 468

Правила хранения, ухода и эксплуатации мебели

Для поддержания надлежащего внешнего вида и долговечности мебели рекомендуется соблюдать следующие правила:

1. Использовать мебель строго по назначению.
2. Мебель необходимо хранить и эксплуатировать в сухих и теплых помещениях, оборудованных отоплением и вентиляцией, при температуре не ниже +2 С и не выше +40 С и относительной влажности воздуха от 45 до 70% (ГОСТ 16371-2014).
3. Не устанавливать мебель под прямые солнечные лучи, вблизи отопительных приборов, сырых или холодных стен, чтобы избежать ухудшения внешнего вида и эксплуатационных свойств.
4. Не допускать попадания на мебель нагревательных приборов, горячих предметов или воздуха, температура которых превышает +80 С, так как контакт с ними может привести к деформации мебельных материалов. Горячие предметы ставить на теплоизоляционные подставки.
5. Во избежание набухания щитов и отслоения мебельных материалов не допускать скопления воды на поверхности мебельных изделий.

Претензии по разбуханию элементов мебели не принимаются, так как это происходит только из-за неправильной эксплуатации мебели.

6. Беречь поверхность мебели от механических повреждений.
7. Уход за мебелью и лицевой фурнитурой осуществлять с помощью мягкой влажной ткани и специально предназначенных для мебели чистящих и полирующих средств. После чего протирать насухо.
8. Не использовать для удаления пятен с мебели средства, содержащие абразивные материалы, эфир, ацетон, бензин и другие растворители.
9. Во избежание порчи мебельной фурнитуры (петли, ручки и др.) следует хранить пищевые кислоты в закрытых сосудах.
10. Для открывания - закрывания дверей и выдвижных ящиков не следует прилагать чрезмерных усилий. Их надлежащая работа обеспечивается путем своевременной регулировки и смазки.
11. В случае перестановки мебели полностью освободить изделие от посторонних предметов, вынуть выдвижные ящики и съемные полки. Во избежание поломки опор перемещать изделие необходимо над уровнем пола. При необходимости отрегулировать опоры и петли на створках.

Гарантийные обязательства

1. Предприятие - изготовитель гарантирует сохранность качественных показателей мебели, обусловленных ТУ 5610-001-11991614-2013, ТУ 5610-002-11991614-2013 в течение 24 месяцев со дня продажи, при условии соблюдения потребителем правил, изложенных в данной инструкции.
2. Срок службы 10 лет.
3. Гарантийное обслуживание не распространяется на механические повреждения, возникшие при транспортировке, хранении или неквалифицированной сборке-установке, а также на ущерб, нанесенный вследствие несчастных случаев или обстоятельств непреодолимой силы.
4. Гарантийное обслуживание не включает периодическое обслуживание и ремонт или замену деталей, вышедших из строя в связи с их естественным износом.
5. Гарантийное обслуживание не производится в случаях: утраты договора и документов об оплате; истечения гарантийного срока; несоблюдения потребителем выше указанных правил хранения, ухода и эксплуатации мебели; самостоятельного ремонта или вмешательства в конструкцию изделия.

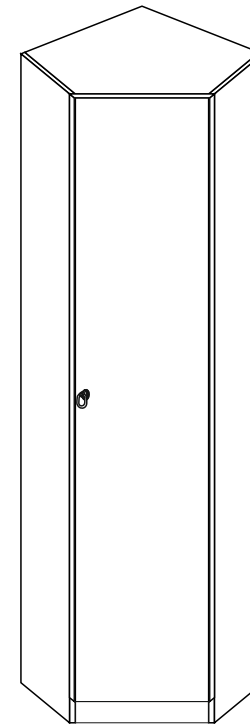
Примечание

1. Предприятие оставляет за собой право замены лицевой и крепежной фурнитуры на более современную, без внесения изменений в данную инструкцию.
2. Производственными дефектами не являются: незначительное цветовое отличие элементов изделия от образцов, от приобретенной ранее мебели, элементов на замену или по дополнительным заказам.

Инструкция по сборке, эксплуатации и уходу Спальня "Кэт-6"

ШКАФ УГЛОВОЙ

Габаритные размеры 908 x 2200 x 908
Короб ЛДСП, фасад ЛДСП / МДФ



Мебельная фабрика ООО «ДИАЛ»

Шкаф угловой

Изготовлено в соответствии с ГОСТ 16371-2014.
Гарантия 24 месяца. Срок службы 10 лет. Дата изготовления на упаковке изделия.

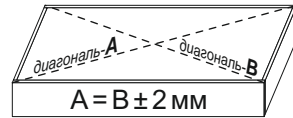
Россия, г. Пенза, ул. Антонова, 3
тел.: 8 (8412) 69-86-30, 69-86-31
dial_meb@mail.ru www.dialmebel.ru



Инструкция по сборке.



1. Внимательно изучить эскиз и инструкцию по сборке.
2. Разложить детали по секциям. Сборку производить в горизонтальном положении лицевой частью вверх.
3. К боковинам (1) и цоколям (6,7) прибить подпятники гвоздями 2x20 (рис.1).
4. Соединить боковины (1), поперечину (2), стяжки (3,4,5), цоколи (6,7) и заднюю стенку (3) с помощью еврошурупов (рис.1).
5. Перевернуть изделие лицевой частью вниз и замерить диагонали секции (они должны быть равны: ± 2 мм). Гвоздями 2x20 прибить заднюю стенку из ДВП (9) (рис.1).
6. Шурупами 4x16 прикрутить скалкодержатели к правой боковине (1) и задней стенке (8). Установить скалку (рис.1).
7. Установить короб шкафа на постоянное место. Навесить створку (10), используя накладные петли и шурупы 4x16. Отрегулировать петли.
8. Прикрутить ручку к створке (10) винтами М4x22/25 (рис.1).
9. При использовании шурупов обратите внимание на то, чтобы они не оказались слишком длинными или короткими.



измерение диагоналей

Монтировать и регулировать створки после установки собранного изделия на постоянное место

Срок службы мебели зависит от качества сборки, поэтому рекомендуем доверить сборку профессионалам

Необходимый инструмент

Евроключ 4,5	Отвертка крест.	Молоток	Электродрель	Уровень строит.	Изм. рулетка

Используемая фурнитура

Гвоздь 2x20	Еврошуруп 7x50	Шуруп 4x16	Винт М4x22/25	Мебельная стяжка	Петля
Скалкодержатель	Мебельная скалка	Ручка	Подпятник	Заглушка мебельная	

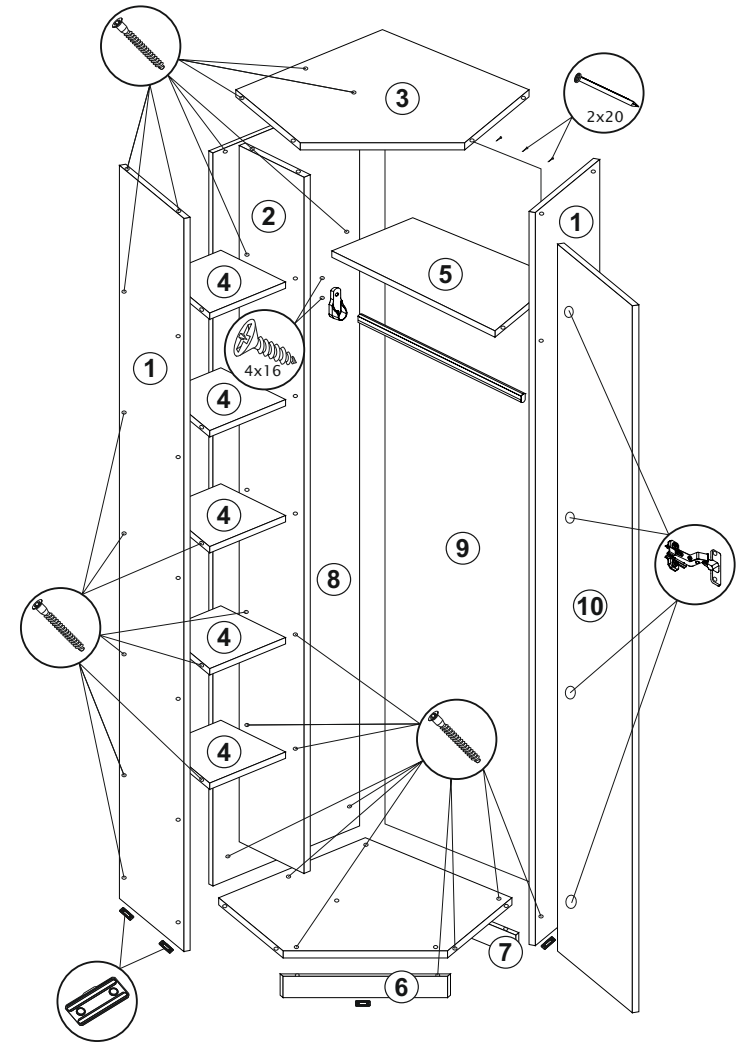
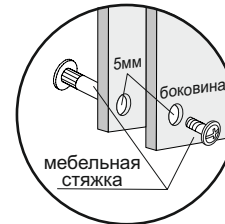
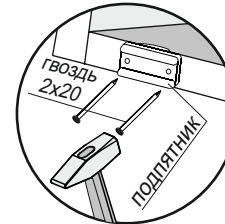
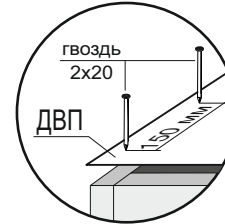
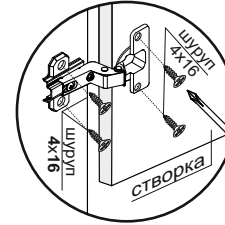
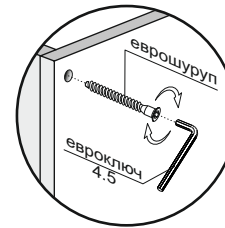


Рис.1

№	Название	Кол.	Размер, мм
1	Боковина	2	2200 x 560
2	Поперечина	1	2118 x 400
3	Стяжка	2	892 x 876
4	Стяжка	1	316 x 400
5	Стяжка	1	876 x 560
6	Цоколь	1	484 x 50
7	Цоколь	1	875 x 50
8	Задняя стенка	1	2200 x 892
9	ДВП	2	2147 x 904
10	Створка	1	2147 x 468

Правила хранения, ухода и эксплуатации мебели

Для поддержания надлежащего внешнего вида и долговечности мебели рекомендуется соблюдать следующие правила:

1. Использовать мебель строго по назначению.
2. Мебель необходимо хранить и эксплуатировать в сухих и теплых помещениях, оборудованных отоплением и вентиляцией, при температуре не ниже +2 С и не выше +40 С и относительной влажности воздуха от 45 до 70% (ГОСТ 16371-2014).
3. Не устанавливать мебель под прямые солнечные лучи, вблизи отопительных приборов, сырых или холодных стен, чтобы избежать ухудшения внешнего вида и эксплуатационных свойств.
4. Не допускать попадания на мебель нагревательных приборов, горячих предметов или воздуха, температура которых превышает +80 С, так как контакт с ними может привести к деформации мебельных материалов. Горячие предметы ставить на теплоизоляционные подставки.
5. Во избежание набухания щитов и отслоения мебельных материалов не допускать скопления воды на поверхности мебельных изделий.

Претензии по разбуханию элементов мебели не принимаются, так как это происходит только из-за неправильной эксплуатации мебели.

6. Беречь поверхность мебели от механических повреждений.
7. Уход за мебелью и лицевой фурнитурой осуществлять с помощью мягкой влажной ткани и специально предназначенных для мебели чистящих и полирующих средств. После чего протирать насухо.
8. Не использовать для удаления пятен с мебели средства, содержащие абразивные материалы, эфир, ацетон, бензин и другие растворители.
9. Во избежание порчи мебельной фурнитуры (петли, ручки и др.) следует хранить пищевые кислоты в закрытых сосудах.
10. Для открывания - закрывания дверей и выдвижных ящиков не следует прилагать чрезмерных усилий. Их надлежащая работа обеспечивается путем своевременной регулировки и смазки.
11. В случае перестановки мебели полностью освободить изделие от посторонних предметов, вынуть выдвижные ящики и съемные полки. Во избежание поломки опор перемещать изделие необходимо над уровнем пола. При необходимости отрегулировать опоры и петли на створках.

Гарантийные обязательства

1. Предприятие - изготовитель гарантирует сохранность качественных показателей мебели, обусловленных ТУ 5610-001-11991614-2013, ТУ 5610-002-11991614-2013 в течение 24 месяцев со дня продажи, при условии соблюдения потребителем правил, изложенных в данной инструкции.
2. Срок службы 10 лет.
3. Гарантийное обслуживание не распространяется на механические повреждения, возникшие при транспортировке, хранении или неквалифицированной сборке-установке, а также на ущерб, нанесенный вследствие несчастных случаев или обстоятельств непреодолимой силы.
4. Гарантийное обслуживание не включает периодическое обслуживание и ремонт или замену деталей, вышедших из строя в связи с их естественным износом.
5. Гарантийное обслуживание не производится в случаях: утраты договора и документов об оплате; истечения гарантийного срока; несоблюдения потребителем выше указанных правил хранения, ухода и эксплуатации мебели; самостоятельного ремонта или вмешательства в конструкцию изделия.

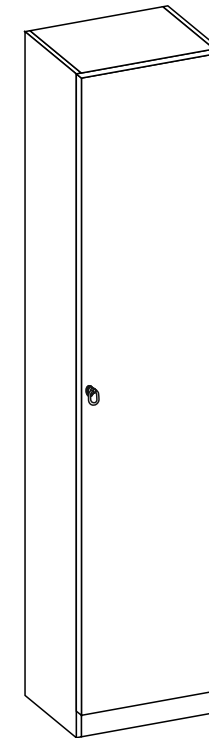
Примечание

1. Предприятие оставляет за собой право замены лицевой и крепежной фурнитуры на более современную, без внесения изменений в данную инструкцию.
2. Производственными дефектами не являются: незначительное цветовое отличие элементов изделия от образцов, от приобретенной ранее мебели, элементов на замену или по дополнительным заказам.

Инструкция по сборке, эксплуатации и уходу Спальня "Кэт-6"

ПЕНАЛ

Габаритные размеры 502 x 2200 x 576
Короб ЛДСП, фасад ЛДСП / МДФ



Мебельная фабрика ООО «ДИАЛ»

Пенал

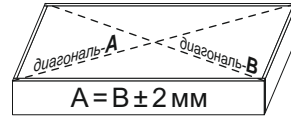
Изготовлено в соответствии с ГОСТ 16371-2014.
Гарантия 24 месяца. Срок службы 10 лет. Дата изготовления на упаковке изделия.

Россия, г. Пенза, ул. Антонова, 3
тел.: 8 (8412) 69-86-30, 69-86-31
dial_meb@mail.ru www.dialmebel.ru



Инструкция по сборке.

1. Внимательно изучить эскиз и инструкцию по сборке.
2. Разложить детали по секциям. Сборку производить в горизонтальном положении лицевой частью вверх.
3. К боковинам (1) прибить подпятники гвоздями 2x20 (рис.1).
4. Соединить боковины (1), стяжки (2) и цоколь (3) еврошурупами (рис.1).
5. Перевернуть изделие лицевой частью вниз и замерить диагонали секции (они должны быть равны: ± 2 мм). Прибить гвоздями 2x20 заднюю стенку из ДВП (4) (рис.1).
6. Выбрать расположение створки (5): правое или левое (в схеме указано правое расположение). Навесить створку (5), используя накладные петли и шурупы 4x16 (рис.1). Отрегулировать петли.



измерение диагоналей

7. Прикрутить ручку к створке (5) винтами М4х22/25.
8. При использовании шурупов обратите внимание на то, чтобы они не оказались слишком длинными или короткими.

Монтировать и регулировать створки после установки собранного изделия на постоянное место

Рекомендуем крепить собранное изделие к стене с помощью дюбель-винтов и навесов

Срок службы мебели зависит от качества сборки, поэтому рекомендуем доверить сборку профессионалам

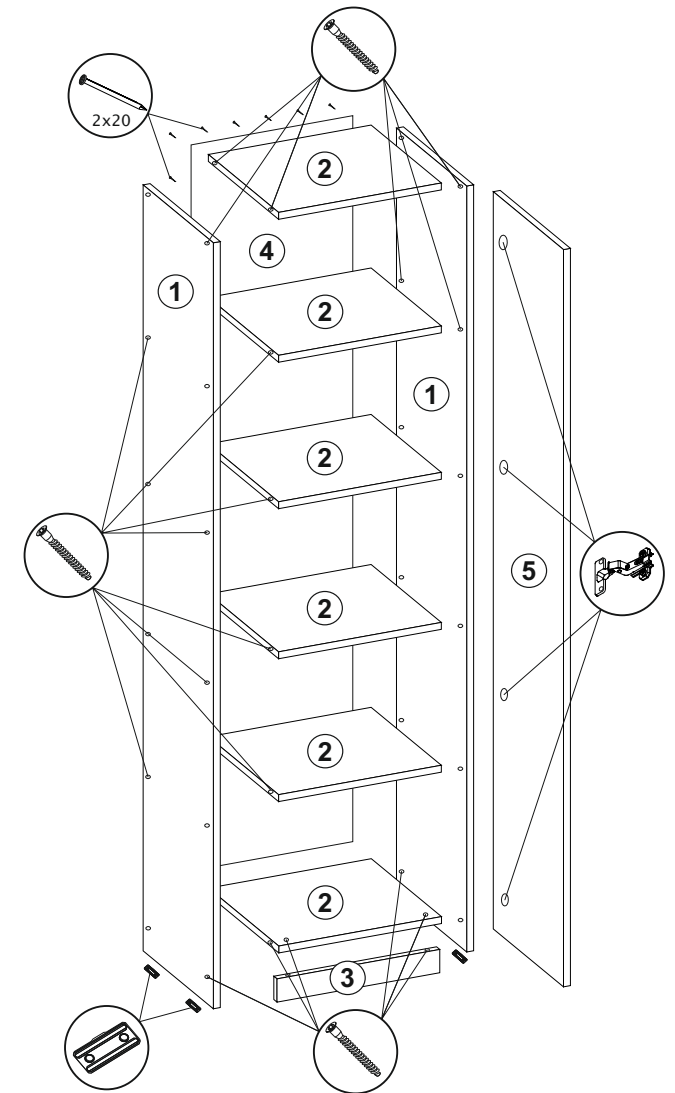
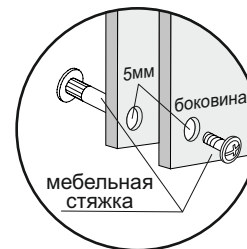
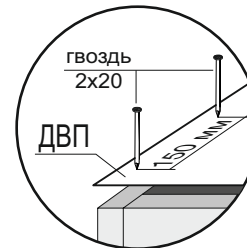
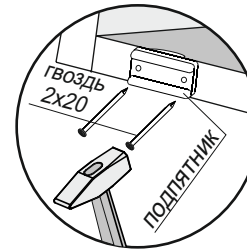
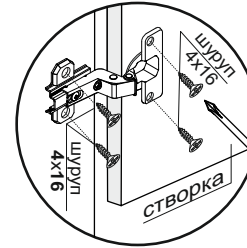
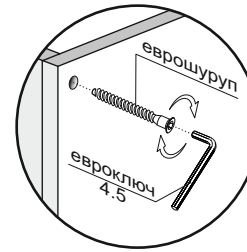
Необходимый инструмент

Еврошпатель 4.5	Отвертка крест.	Молоток	Электрическая дрель	Уровень строит.	Изм. рулетка

Используемая фурнитура

Гвоздь 2x20	Еврошуруп 7x50	Шуруп 4x16	Винт М4х22/25	Мебельная стяжка			
Петля	Ручка	Подпятник	Заглушка мебельная				

Рис.1



№	Название	Кол.	Размер, мм
1	Боковина	2	2200 x 560
2	Стяжка	6	470 x 560
3	Цоколь	1	470 x 50
4	ДВП	1	2147 x 497
5	Створка	1	2147 x 499

Правила хранения, ухода и эксплуатации мебели

Для поддержания надлежащего внешнего вида и долговечности мебели рекомендуется соблюдать следующие правила:

1. Использовать мебель строго по назначению.
2. Мебель необходимо хранить и эксплуатировать в сухих и теплых помещениях, оборудованных отоплением и вентиляцией, при температуре не ниже +2 С и не выше +40 С и относительной влажности воздуха от 45 до 70% (ГОСТ 16371-2014).
3. Не устанавливать мебель под прямые солнечные лучи, вблизи отопительных приборов, сырых или холодных стен, чтобы избежать ухудшения внешнего вида и эксплуатационных свойств.
4. Не допускать попадания на мебель нагревательных приборов, горячих предметов или воздуха, температура которых превышает +80 С, так как контакт с ними может привести к деформации мебельных материалов. Горячие предметы ставить на теплоизоляционные подставки.
5. Во избежание набухания щитов и отслоения мебельных материалов не допускать скопления воды на поверхности мебельных изделий.

Претензии по разбуханию элементов мебели не принимаются, так как это происходит только из-за неправильной эксплуатации мебели.

6. Беречь поверхность мебели от механических повреждений.
7. Уход за мебелью и лицевой фурнитурой осуществлять с помощью мягкой влажной ткани и специально предназначенных для мебели чистящих и полирующих средств. После чего протирать насухо.
8. Не использовать для удаления пятен с мебели средства, содержащие абразивные материалы, эфир, ацетон, бензин и другие растворители.
9. Во избежание порчи мебельной фурнитуры (петли, ручки и др.) следует хранить пищевые кислоты в закрытых сосудах.
10. Для открывания - закрывания дверей и выдвижных ящиков не следует прилагать чрезмерных усилий. Их надлежащая работа обеспечивается путем своевременной регулировки и смазки.
11. В случае перестановки мебели полностью освободить изделие от посторонних предметов, вынуть выдвижные ящики и съемные полки. Во избежание поломки опор перемещать изделие необходимо над уровнем пола. При необходимости отрегулировать опоры и петли на створках.

Гарантийные обязательства

1. Предприятие - изготовитель гарантирует сохранность качественных показателей мебели, обусловленных ТУ 5610-001-11991614-2013, ТУ 5610-002-11991614-2013 в течение 24 месяцев со дня продажи, при условии соблюдения потребителем правил, изложенных в данной инструкции.
2. Срок службы 10 лет.
3. Гарантийное обслуживание не распространяется на механические повреждения, возникшие при транспортировке, хранении или неквалифицированной сборке-установке, а также на ущерб, нанесенный вследствие несчастных случаев или обстоятельств непреодолимой силы.
4. Гарантийное обслуживание не включает периодическое обслуживание и ремонт или замену деталей, вышедших из строя в связи с их естественным износом.
5. Гарантийное обслуживание не производится в случаях: утраты договора и документов об оплате; истечения гарантийного срока; несоблюдения потребителем выше указанных правил хранения, ухода и эксплуатации мебели; самостоятельного ремонта или вмешательства в конструкцию изделия.

Примечание

1. Предприятие оставляет за собой право замены лицевой и крепежной фурнитуры на более современную, без внесения изменений в данную инструкцию.
2. Производственными дефектами не являются: незначительное цветовое отличие элементов изделия от образцов, от приобретенной ранее мебели, элементов на замену или по дополнительным заказам.

Инструкция по сборке, эксплуатации и уходу Спальня "Кэт-6"

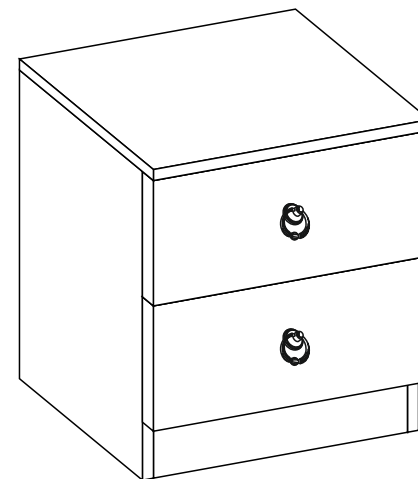
ТУМБА 500

Габаритные размеры: Кэт-6 522 x 450 x 389

Кэт-6 "Кантри", "Классика" 502 x 450 x 380

Кэт-6 "ЛДСП", "Рамка" 502 x 455 x 380

Короб ЛДСП, фасад ЛДСП / МДФ



Мебельная фабрика ООО «ДИАЛ»

Тумба 500

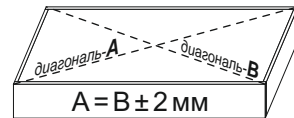
Изготовлено в соответствии с ГОСТ 16371-2014.
Гарантия 24 месяца. Срок службы 10 лет. Дата изготовления на упаковке изделия.

Россия, г. Пенза, ул. Антонова, 3
тел.: 8 (8412) 69-86-30, 69-86-31
dial_meb@mail.ru www.dialmebel.ru



Инструкция по сборке

- Внимательно изучить эскиз и инструкцию по сборке.
- Разложить детали по секциям. Сборку производить в горизонтальном положении лицевой частью вверх.
- К боковинам (1) монтировать направляющие шурупами 3,5х16 по наметкам (рис.1).
- Соединить боковины (1), стяжку (3) и цоколь (8) еврошурупами (рис.1).
- К собранной части изделия монтировать крышу (2) с помощью эксцентриков (рис.1).
- Перевернуть собранное изделие лицевой частью вниз, замерить диагонали секции (они должны быть равны: ± 2 мм). Прибить гвоздями 2х20 подпятники и заднюю стенку, состоящую из ДВП (7) (рис.1).
- Произвести сборку ящиков:** Соединить детали ящика (4,5) еврошурупами. Замерить диагонали получившихся ящиков и прибить ДВП (6) гвоздями 2х20. Прикрутить ручки к створкам (9) винтами М4х14/16. Установить створки (9) на собранные ящики с помощью эксцентриков. Прикрутить ответные части направляющих по центру деталей ящика (4) шурупами 3,5х16 (рис.1.1).
- Установить короб тумбы на постоянное место. Вставить ящики.
- При использовании шурупов обратите внимание на то, чтобы они не оказались слишком длинными или короткими.



измерение диагоналей

Лакокрасочное покрытие на фасадах может изменить цвет на тон/полтона

Срок службы мебели зависит от качества сборки, поэтому рекомендуем доверить сборку профессионалам

Необходимый инструмент

Евроключ 4.5	Отвертка крест.	Отвертка плоская	Молоток	Электродрель	Уровень строит.	Изм. рулетка

Используемая фурнитура

Гвоздь 2х20	Еврошуруп 7х50	Эксцентрик 16 мм	Шуруп 3,5х16	Шуруп 4х16	Винт М4х14/16	Направляющие 350 мм
Ручка	Подпятник	Заглушка мебельная				

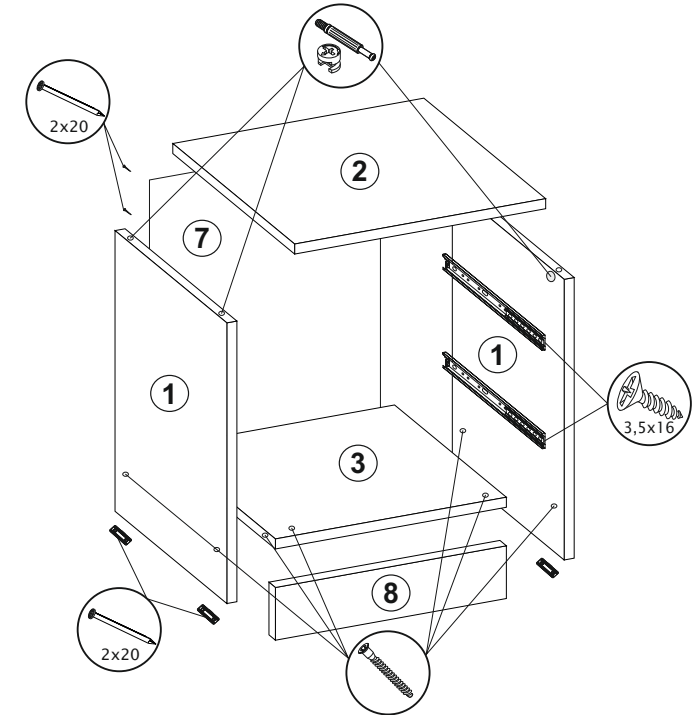
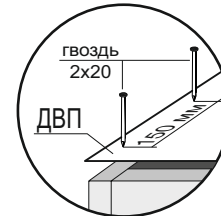
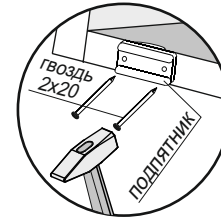
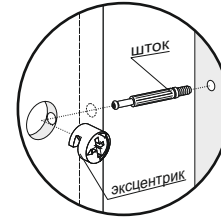
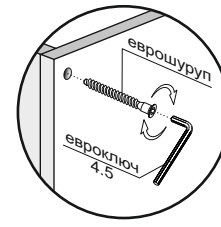
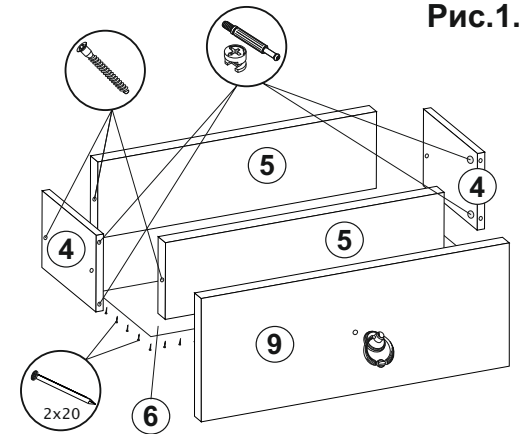


Рис.1

Рис.1.1

Кэт-6 / Кэт-6 "Кантри", "Классика", "ЛДСП", "Рамка"

№	Название	Кол-во	Размер, мм
1	Боковина	2	433 x 356
2	Крыша МДФ	1	522x389/502x380
3	Стяжка	1	470 x 356
4	Деталь ящика	4	350 x 120
5	Деталь ящика	4	412 x 120
6	ДВП	2	442x 348
7	ДВП	1	500 x 380
8	Цоколь	1	470 x 50
9	Створка ящика	2	188 x 499



Ручку на створки (9) приворачивать винтами М4х14/16.

Ответные части направляющих устанавливать по центру деталей ящиков (4) шурупами 3,5х16.

Правила хранения, ухода и эксплуатации мебели

Для поддержания надлежащего внешнего вида и долговечности мебели рекомендуется соблюдать следующие правила:

1. Мебель для сидения и лежания использовать строго по назначению (не вставать, не прыгать).
2. Мебель необходимо хранить и эксплуатировать в сухих и теплых помещениях, оборудованных отоплением и вентиляцией, при температуре не ниже +2 С и не выше +40 С и относительной влажности воздуха от 45 до 70% (ГОСТ 16371-2014).
3. Не устанавливать мебель под прямые солнечные лучи, вблизи отопительных приборов, сырых или холодных стен, чтобы избежать ухудшения внешнего вида и эксплуатационных свойств.
4. Не допускать попадания на мебель нагревательных приборов, горячих предметов или воздуха, температура которых превышает +80 С, так как контакт с ними может привести к деформации мебельных материалов.
5. Во избежание набухания щитов и отслоения мебельных материалов не допускать скопления воды на поверхности мебельных изделий.

Претензии по разбуханию элементов мебели не принимаются, так как это происходит только из-за неправильной эксплуатации мебели.

6. Беречь поверхность мебели от механических повреждений.
7. Уход за мебелью и лицевой фурнитурой осуществлять с помощью мягкой влажной ткани и специально предназначенных для мебели чистящих и полирующих средств. После чего протирать насухо.
8. Не использовать для удаления пятен с мебели средства, содержащие абразивные материалы, эфир, ацетон, бензин и другие растворители.
9. При наличии в мебели мягких элементов, обивочной ткани или съемного покрытия, для удаления загрязнений пользуйтесь услугами химчисток. Мебельные ткани НЕЛЬЗЯ СТИРАТЬ!
10. Не прилагать больших усилий для открывания - закрывания механизмов трансформации и выдвижных элементов. Их надлежащая работа обеспечивается путем правильной сборки, своевременной регулировки и смазки.
11. В случае перестановки мебели полностью освободить изделие от посторонних предметов и выдвижных элементов. Перемещать изделие следует над уровнем пола, поддерживая снизу.

Гарантийные обязательства

1. Предприятие - изготовитель гарантирует сохранность качественных показателей мебели, обусловленных ТУ 5610-001-11991614-2013, ТУ 5610-002-11991614-2013 в течение 24 месяцев со дня продажи, при условии соблюдения потребителем правил, изложенных в данной инструкции.
2. Срок службы 10 лет.
3. Гарантийное обслуживание не распространяется на механические повреждения, возникшие при транспортировке, хранении или неквалифицированной сборке-установке, а также на ущерб, нанесенный вследствие несчастных случаев или обстоятельств непреодолимой силы.
4. Гарантийное обслуживание не включает периодическое обслуживание и ремонт или замену деталей, вышедших из строя в связи с их естественным износом.
5. Гарантийное обслуживание не производится в случаях: утраты договора и документов об оплате; истечения гарантийного срока; несоблюдения потребителем выше указанных правил хранения, ухода и эксплуатации мебели; самостоятельного ремонта или вмешательства в конструкцию изделия.

Примечание

1. Предприятие оставляет за собой право замены лицевой и крепежной фурнитуры на более современную, без внесения изменений в данную инструкцию.
2. Производственными дефектами не являются: незначительное цветовое отличие элементов изделия от образцов, от приобретенной ранее мебели, элементов на замену или по дополнительным заказам.

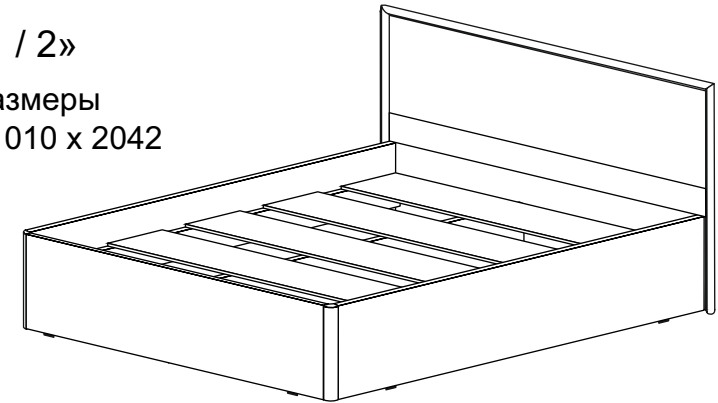
Инструкция по сборке, эксплуатации и уходу

КРОВАТЬ АРТ. 002

Короб ЛДСП, фасад ЛДСП, МДФ, Экокожа / Ткань

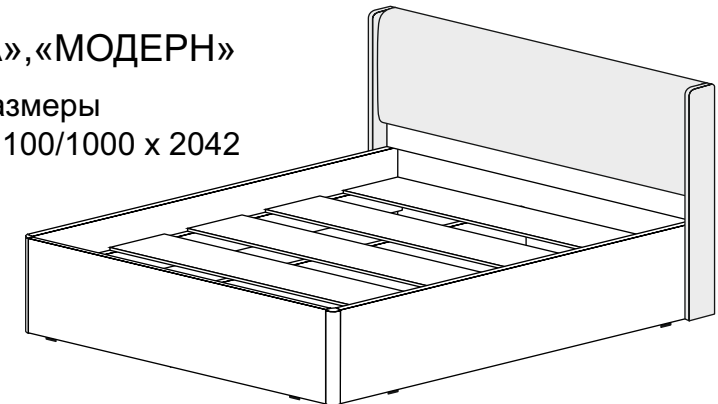
«ВСТАВКА-1 / 2»

Габаритные размеры
1509 / 1709 x 1010 x 2042



«КЛАССИКА», «МОДЕРН»

Габаритные размеры
1545 / 1745 x 1100/1000 x 2042



Мебельная фабрика ООО «ДИАЛ»

Кровать арт. 002

Изготовлено в соответствии с ГОСТ 16371-2014.
Гарантия 24 месяца. Срок службы 10 лет. Дата изготовления на упаковке изделия.

Россия, г. Пенза, ул. Антонова, 3
тел.: 8 (8412) 69-86-30, 69-86-31
dial_meb@mail.ru www.dialmebel.ru



Инструкция по сборке.



- Внимательно изучить эскиз и инструкцию по сборке.
- Прибить гвоздями 2x20 подпятники к стяжкам (1) и щиткам (4,6/8). Подпятники прибиваются ограничительным ребром вовнутрь (рис.1).
- К боковым стяжкам (1) монтировать планки (3) шурупами 4x30 (рис.1).
- Соединить стяжки (1,2), щиток (4) и угловой профиль (5) с помощью эксцентриков (рис.1).
- К собранной части изделия монтировать головной щиток (6/8), используя еврошурупы.
Для кроватей «Классика» и «Модерн» дополнительно требуется:
 - стяжку (9) поставить на боковые стяжки (1) и плотно прижать к щитку ЛДСП (8), затем через щиток ЛДСП (8) прикрутить шурупами 4x30 (рис.1);
 - выровнять щитки боковые (10) по задней поверхности щитка ЛДСП (8) и по месту прикрутить к стяжкам боковым (1) шурупами 4x41 П/Ш;
 - верхнюю часть боковых щитков (10) и щитка ЛДСП (8) стянуть уголками 20x20 на шурупы 4x16 П/Ш (при дальнейшей сборке уголки закроет щиток мягкий (11));
 - стянуть щиток мягкий (11) с щитком ЛДСП (8), используя шурупы 4x30 (рис.1).
- Установить ортопед ЛДСП (7) на планки (3) и центральную стяжку (2). Закрепить ортопед (7) на стяжке (2) еврошурупами и на планках (3) шурупами 4x30 (рис.1).
- Готовое изделия необходимо устанавливать на ровную поверхность. В противном случае возможны несовпадение углов и перекос всего изделия.
- При использовании шурупов обратите внимание на то, чтобы они не оказались слишком длинными или короткими.

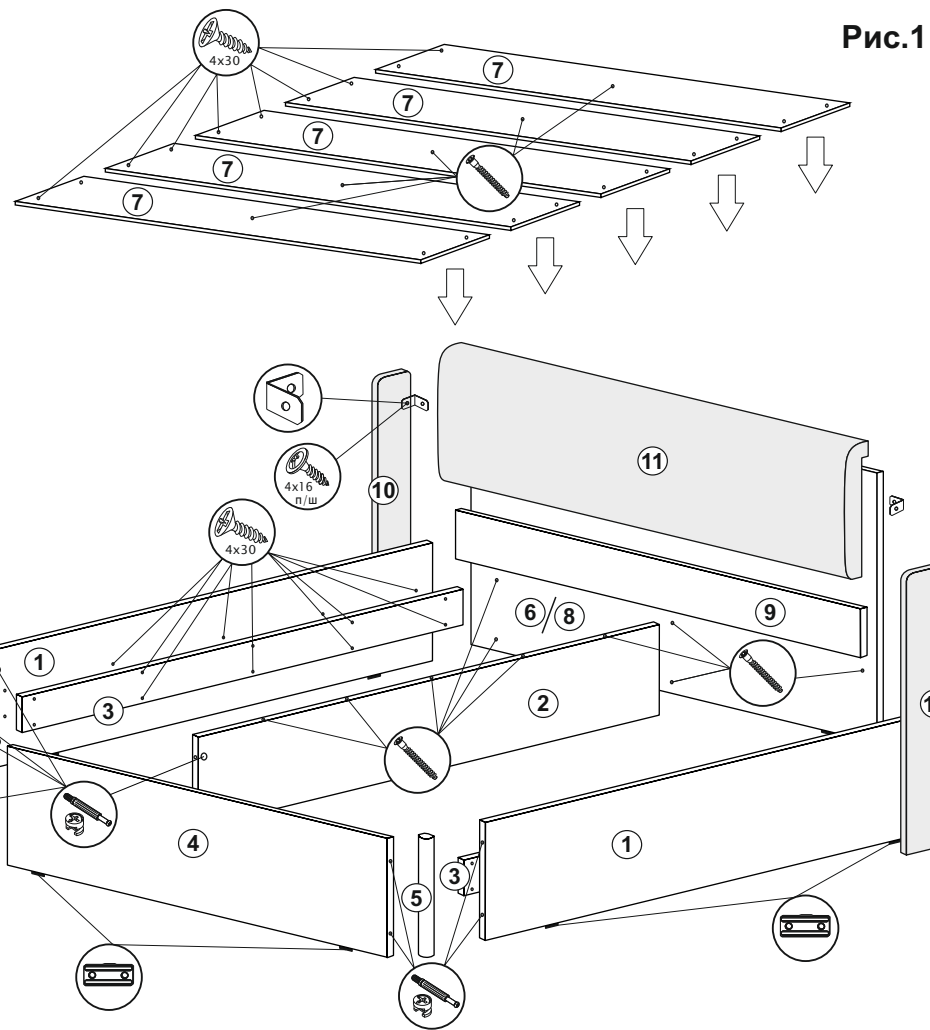
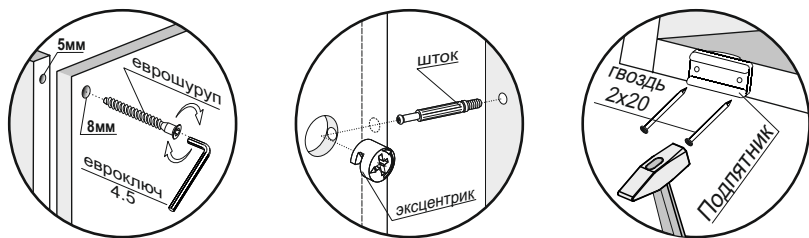


Рис.1

Нагрузка на изделие должна распределяться равномерно и не превышать 150 кг на одно спальное место



Необходимый инструмент

Евроключ 4.5	Отвертка крест.	Молоток	Плоскогубцы	Электродрель	Уровень строит.	Изм. рулетка

Используемая фурнитура

Гвоздь 2x20	Еврошуруп 7x50	Шуруп 4x30	Шуруп 4x16/41 П/Ш	Уголок 20x20	Эксцентрик 16 мм	Подпятник	Заглушка мебельная

Кровать арт. 002

№	Название	Кол-во	Размер, мм		
			1,2 м	1,4 м	1,6 м
1	Стяжка боковая	2	2010 x 350	2010 x 350	2010 x 350
2	Стяжка центральная	1	2010 x 260	2010 x 260	2010 x 260
3	Планка	2	2010 x 100	2010 x 100	2010 x 100
4	Щиток низкий	1	1180 x 350	1380 x 350	1580 x 350
5	Профиль угловой	2	350	350	350
6	Щиток головной	1	1309 x 1010	1509 x 1010	1709 x 1010
7	Ортопед ЛДСП	5	1210 x 300	1410 x 300	1610 x 300

Дополнительно для кроватей «Классика» / «Модерн»

8	Щиток ЛДСП	1		1445 x 900	1645 x 900
9	Стяжка	1		1445 x 145	1645 x 145
10	Щиток боковой	2		1000 x 200 / 130	1000 x 200 / 130
11	Щиток мягкий	1		1435 x 600 / 500	1635 x 600 / 500